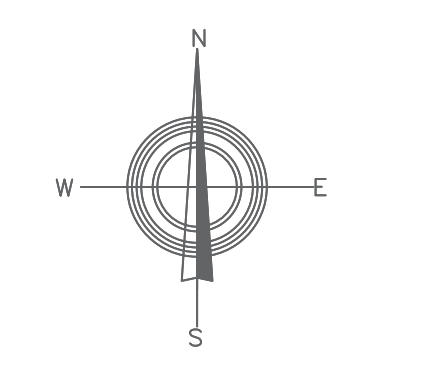


- ЛЕГЕНДА:**
- - - - - ГРАНИЦА ОБУКАТА
 - ▭ СТАБЕНИ ОБЈЕКТИ/КОЛЕКТИВНО СТАНОВАЊЕ
 - ▭ ИНДУСТРИЈСКИ ОБЈЕКТИ
 - ▭ ВЕРОСНИ ОБЈЕКТИ
 - ▭ СПОРТСКИ ОБЈЕКТИ
 - ▭ ПОМОЋНИ ОБЈЕКТИ
 - ▭ ПОСЛОВНИ ОБЈЕКТИ
 - ▭ ЈАВНИ ОБЈЕКТИ
 - ▭ ГРАДСКА САСПРАТНИЦА
 - - - - - ГРАДСКА САСПРАТНИЦА СА ЗАШТИТНИМ ПОЈАСОМ
 - ▬▬▬▬▬ РЕГУЛАЦИЈА ВОДОТОКА

- ОЗНАКЕ:**
- ▭ ОЗНАКА ОБЈЕКТА
 - ▭ БРОЈ КИ (к/б)
 - ▭ ГРАНИЦА КАТАСТАРСКЕ ЧЕСТИЦЕ
 - + ГРОБЉА



НОСИЛАЦ ПРИПРЕМЕ:
 БИРО ЗА ПРОЈЕКТИРАЊЕ И
 ПРОЈЕКТИРАЊЕ И
 ПРОЈЕКТИРАЊЕ И
 ПРОЈЕКТИРАЊЕ И

НОСИЛАЦ ИЗРАДЕ:
 БИРО ЗА ПРОЈЕКТИРАЊЕ И
 ПРОЈЕКТИРАЊЕ И
 ПРОЈЕКТИРАЊЕ И
 ПРОЈЕКТИРАЊЕ И

ПЛАНСКИ ДОКУМЕНТ:
 РЕГУЛАЦИЈСКИ ПЛАН "ЗОНА РАДА И
 ИНДУСТРИЈЕ - ИНТЕРПЛЕТ" У БРЧКО
 ДИСТРИКТУ БИХ
КАРТА:
 ПОСТОЈЕЋЕ СТАЊЕ

ФАЗА: НАЦРТ ПЛАНА
ШИФРА: 05-280/22 - РП
РАЗМЕР: 1:1500
БРОЈ ЛИСТА: 2

ДИРЕКТОР:
 ДЕДЕНИЈА ИСМЕТ, дипл.инж.саобр. **М.П.**

Јун 2023.